

超高真空用

# セラミックス製ハーメチックシール



## 丸紅エレネクスト株式会社

〒530-0003 大阪市北区堂島1丁目6番20号 TEL : 06-6344-2111 FAX : 06-6346-6611  
URL : <https://www.m-elenext.co.jp>




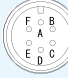

**Marubeni**  
Ele-Next

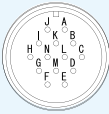
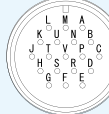





事業所

本社・仙台支店・関東支店(川越)・関東支店(新横浜)・浜松支店・名古屋支店・北陸出張所  
京滋支店・大阪支店・姫路支店・四国支店・九州支店


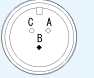

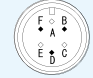

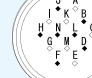
### コネクタ端子 配列と仕様 (MIL-DTL-5015互換)

嵌合面						
構成	#16/2P	#16/3P	#16/4P	#16/6P	#16/10P	
配列記号	12S-3	14S-7	14S-2	14S-6	18-1	
耐電圧 (試験電圧)	標準型: DC500V、高耐電圧型: AC1500V					
定格電圧	標準型: AC60V、高耐電圧型: AC200V					
電流容量	1ピンあたり	3 A				
	1台あたり	6 A	9 A	12 A	18 A	30 A
適合プラグ (参考)	半田結線	N/MS3106B 12S-3S	N/MS3106B 14S-7S	N/MS3106B 14S-2S※1	N/MS3106B 14S-6S	N/MS3106B 18-1S※1
	圧着結線	-	-	-	-	JA3106B-18-J1SC-R※1





嵌合面						
構成	#16/14P	#16/19P	#16/24P	#16/37P	#16/48P	
配列記号	20-27	22-14	24-28	28-21	36-10	
耐電圧 (試験電圧)	標準型: DC500V、高耐電圧型: AC1500V					
定格電圧	標準型: AC60V、高耐電圧型: AC200V					
電流容量	1ピンあたり	3A				
	1台あたり	42 A	49.4 A	62.4 A	96.2 A	124.8 A
適合プラグ (参考)	半田結線	N/MS3106B 20-27S	N/MS3106B 22-14S	N/MS3106B 24-28S※1	N/MS3106B 28-21S	N/MS3106B 36-10S
	圧着結線	JA3106B-20-J27SC-R	-	JA3106B-24-J28SC-R※1	JA3106B-28-J21SC-R	-

※1 プラグ耐電圧仕様はAC1000V

熱電対 極性 (記号 ◇: +極 ◆: -極 ○: 他)

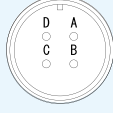
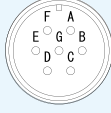
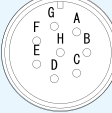
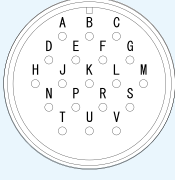

嵌合面						
構成	2P (1チャンネル)	3P (1チャンネル)	4P (2チャンネル)	6P (3チャンネル)	10P (5チャンネル)	14P (7チャンネル)
配列記号	12S-3	14S-7	14S-2	14S-6	18-1	20-27

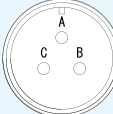
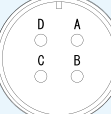
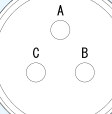
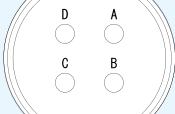
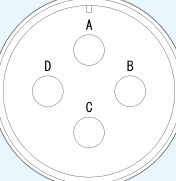
熱電対 極性 (記号 ◇: +極 ◆: -極 ○: 他)

嵌合面				
構成	19P (9チャンネル)	24P (12チャンネル)	37P (18チャンネル)	48P (24チャンネル)
配列記号	22-14	24-28	28-21	36-10

- ・嵌合面は、カタログ図 左辺側
- ・ピンNo.は、図中のみの記載

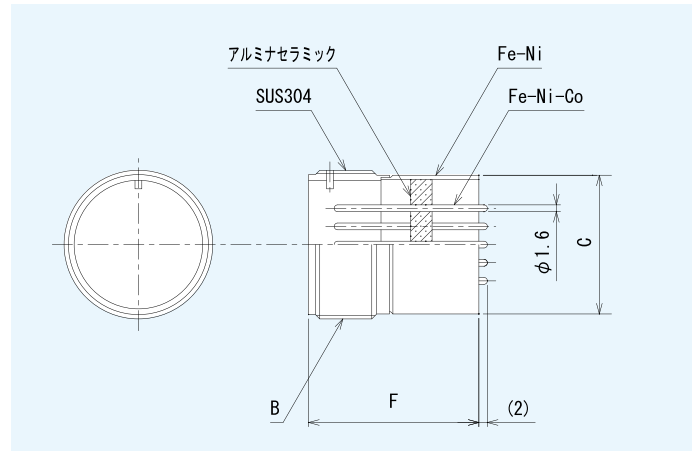
### コネクタ端子 配列と仕様 (MIL-DTL-5015互換)

嵌合面						
構成	#12/4P	#12/7P	#12/8P	#12/19P	#12/27P	
配列記号	20-4	20-15	22-23	32-J19	36-J2	
耐電圧 (試験電圧)	AC 1500V					
定格電圧	AC 200V					
電流容量	1ピンあたり	23 A				
	1台あたり	76.2 A	105.7 A	110.4 A	87.4 A	124.2 A
適合プラグ (参考)	半田結線	N/MS3106B 20-4S	N/MS3106B 20-15S	N/MS3106B 22-23S	-	-
	圧着結線	JA3106B-20-4SC-R	JA3106B-20-15SC-R	JA3106B-22-23SC-R	JA3106B-32-J19SC-R	JA3106B-36-J2SC-R

嵌合面						
構成	#8/3P	#8/4P	#4/3P	#4/4P	#0/4P	
配列記号	22-2	24-22	28-6	32-17	36-5	
耐電圧 (試験電圧)	AC 1500V					
定格電圧	AC 200V					
電流容量	1ピンあたり	46 A		80 A		150 A
	1台あたり	122.3 A	152.5 A	212.6 A	265.3 A	497.4 A
適合プラグ (参考)	半田結線	N/MS3106B 22-2S	D/MS3106B 24-22S	N/MS3106B 28-6S	D/MS3106B 32-17S	N/MS3106B 36-5S
	圧着結線	-	JA3106B-24-J22SC-R	-	-	-

- ・嵌合面は、カタログ図 左辺側
- ・ピンNo.は、図中のみの記載

### コネクタ端子 片側プラグ嵌合(シングル) タイプ/ #16ストレートピン



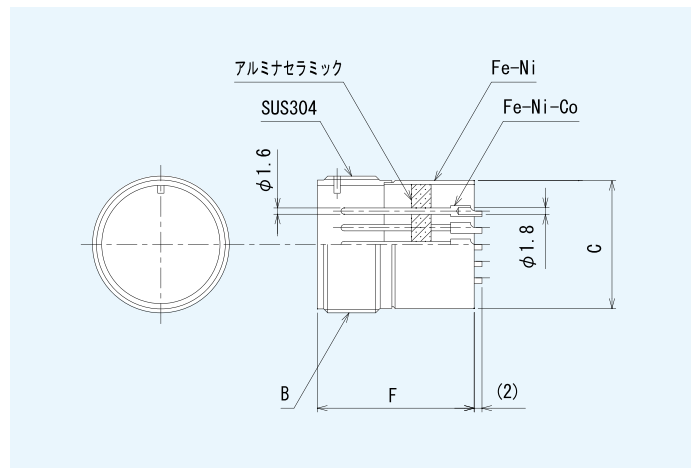
※各部品の接合は 銀ろう付による

型式	----- 例) C M 19 JP- 22-14
製品分類記号 (C: コネクタ端子)	
耐電圧記号 (M: DC500V、A: AC1500V)	
ピン数	
取合形状 (JP: 片側プラグ嵌合-ストレートピン)	
配列記号 (C01頁参照)	

	型 式	ピン数	寸 法			耐電圧 (試験電圧)
			B	C	F	
標準型	CM02JP-12S-3	2	3/4-20UNEF	φ17.0	35	DC 500 V
	CM03JP-14S-7	3	7/8-20UNEF	φ20.1		
	CM04JP-14S-2	4				
	CM06JP-14S-6	6			40	
	CM10JP-18-1	10	1 1/8-18UNEF	φ26.1		
	CM14JP-20-27	14	1 1/4-18UNEF	φ29.6		
	CM19JP-22-14	19	1 3/8-18UNEF	φ32.6		
	CM24JP-24-28	24	1 1/2-18UNEF	φ36.6		
	CM37JP-28-21	37	1 3/4-18UNS	φ41.1		
CM48JP-36-10	48	2 1/4-16UN	φ53.1			
高耐電圧型	CA02JP-12S-3	2	3/4-20UNEF	φ17.0	35	AC 1500 V
	CA03JP-14S-7	3	7/8-20UNEF	φ20.1		
	CA04JP-14S-2	4				
	CA10JP-18-1	10	1 1/8-18UNEF	φ26.1	40	
	CA14JP-20-27	14	1 1/4-18UNEF	φ29.6		
	CA19JP-22-14	19	1 3/8-18UNEF	φ32.6		
	CA24JP-24-28	24	1 1/2-18UNEF	φ36.6		
	CA37JP-28-21	37	1 3/4-18UNS	φ41.1		
CA48JP-36-10	48	2 1/4-16UN	φ53.1			

共 通 仕 様		
電流容量: C01頁参照	絶縁抵抗: 1000MΩ以上 (at DC500V)	気密性: 1×10 <sup>-10</sup> Pa・m <sup>3</sup> /s以下

## コネクタ端子 片側プラグ嵌合(シングル) タイプ/ #16ハンダカップピン



※各部位の接合は 銀ろう付による

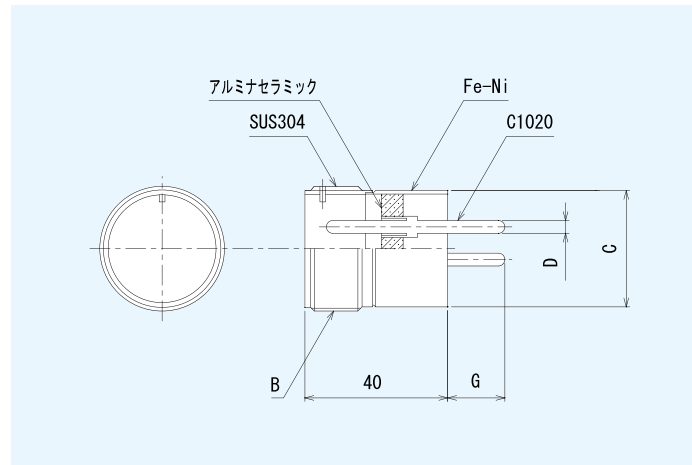
型式 ----- 例) C M 19 JC- 22-14  
 製品分類記号 (C: コネクタ端子)  
 耐電圧記号 (M: DC500V、A: AC1500V)  
 ピン数  
 取合形状 (JC: 片側プラグ嵌合-ハンダカップピン)  
 配列記号 (CO1頁参照)

	型 式	ピン数	寸 法			耐電圧 (試験電圧)		
			B	C	F			
標準型 (Mシリーズ)	CM02JC-12S-3	2	3/4-20UNEF	φ17.0	35	DC 500 V		
	CM03JC-14S-7	3	7/8-20UNEF	φ20.1				
	CM04JC-14S-2	4						
	CM06JC-14S-6	6	1 1/8-18UNEF	φ26.1	40			
	CM10JC-18-1	10						
	CM14JC-20-27	14						
	CM19JC-22-14	19						
	CM24JC-24-28	24						
	CM37JC-28-21	37						
	CM48JC-36-10	48					2 1/4-16UN	φ53.1
高耐電圧型	CA02JC-12S-3	2	3/4-20UNEF	φ17.0	35	AC 1500 V		
	CA03JC-14S-7	3	7/8-20UNEF	φ20.1				
	CA04JC-14S-2	4						
	CA10JC-18-1	10	1 1/8-18UNEF	φ26.1	40			
	CA14JC-20-27	14						
	CA19JC-22-14	19						
	CA24JC-24-28	24						
	CA37JC-28-21	37						
	CA48JC-36-10	48					2 1/4-16UN	φ53.1

### 共通仕様

電流容量: CO1頁参照	絶縁抵抗: 1000MΩ以上 (at DC500V)	気密性: 1×10 <sup>-10</sup> Pa・m <sup>3</sup> /s以下
--------------	----------------------------	---

コネクタ端子 片側プラグ嵌合(シングル)タイプ/ #12~#0ストレートピン



※各部件の接合は 銀ろう付による

型式 ----- 例) C A 03 JP- 22-2

製品分類記号 (C: コネクタ端子)

耐電圧記号 (A: AC1500V)

ピン数

取合形状 (JP: 片側プラグ嵌合-ストレートピン)

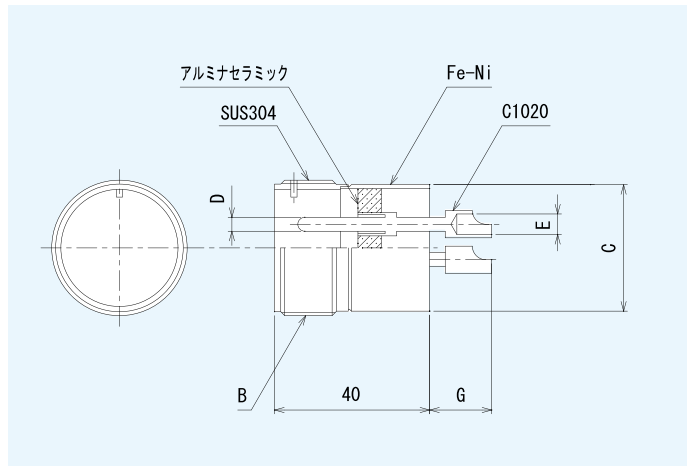
配列記号 (C02頁参照)

型 式	ピン数	寸 法				耐電圧 (試験電圧)		
		B	C	D	G			
CA04JP-20-4	4	1 1/4-18UNEF	φ29.6	φ2.4 (#12)	(5)	AC 1500V		
CA07JP-20-15	7							
CA08JP-22-23	8						1 3/8-18UNEF	φ32.6
CA19JP-32-J19	19						2 -18UNS	φ47.1
CA27JP-36-J2	27	2 1/4-16UN	φ53.1	φ3.6 (#8)	(16)			
CA03JP-22-2	3	1 3/8-18UNEF	φ32.6					
CA04JP-24-22	4	1 1/2-18UNEF	φ36.6	φ5.7 (#4)	(20)			
CA03JP-28-6	3	1 3/4-18UNS	φ41.1					
CA04JP-32-17	4	2 -18UNS	φ47.1	φ9.1 (#0)				
CA04JP-36-5	4	2 1/4-16UN	φ53.1					

共 通 仕 様

電流容量: C02頁参照	絶縁抵抗: 1000MΩ以上 (at DC500V)	気密性: 1x10 <sup>-10</sup> Pa・m <sup>3</sup> /s以下
--------------	----------------------------	---

コネクタ端子 片側プラグ嵌合(シングル) タイプ/ #12~#0ハンダカップピン



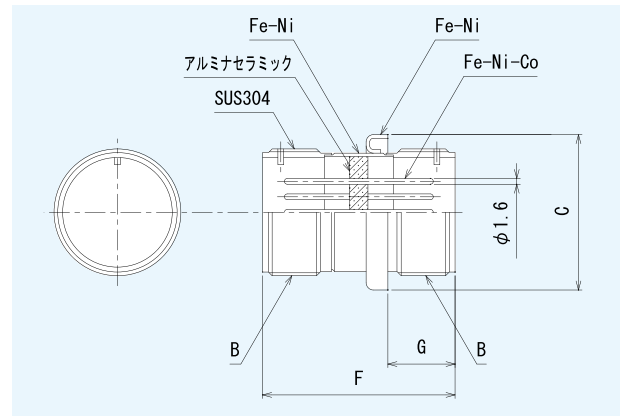
※各製品の接合は 銀ろう付による

型式 ----- 例) C A 03 JC- 22-2  
 製品分類記号 (C: コネクタ端子)  
 耐電圧記号 (A: AC1500V)  
 ピン数  
 取合形状 (JP: 片側プラグ嵌合-ハンダカップピン)  
 配列記号 (C02頁 参照)

型 式	ピン数	寸 法					耐電圧 (試験電圧)
		B	C	D	E	G	
CA04JC-20-4	4	1 1/4-18UNEF	φ29.6	φ2.4 (#12)	φ2.9	(5)	AC 1500V
CA07JC-20-15	7						
CA08JC-22-23	8	1 3/8-18UNEF	φ32.6				
CA19JC-32-J19	19	2 -18UNS	φ47.1				
CA27JC-36-J2	27	2 1/4-16UN	φ53.1	φ3.6 (#8)	φ5.3	(16)	
CA03JC-22-2	3	1 3/8-18UNEF	φ32.6				
CA04JC-24-22	4	1 1/2-18UNEF	φ36.6	φ5.7 (#4)	φ8.4	(20)	
CA03JC-28-6	3	1 3/4-18UNS	φ41.1				
CA04JC-32-17	4	2 -18UNS	φ47.1	φ9.1 (#0)	φ11.9		
CA04JC-36-5	4	2 1/4-16UN	φ53.1				

共 通 仕 様		
電流容量: C02頁参照	絶縁抵抗: 1000MΩ以上 (at DC500V)	気密性: 1×10 <sup>-10</sup> Pa・m <sup>3</sup> /s以下

## コネクタ端子 両側プラグ嵌合(ダブル) タイプ/ #16ピン



※各部品の接合は 銀ろう付による

型式 ----- 例) C M 19 JJ- 22-14  
 製品分類記号 (C: コネクタ端子)  
 耐電圧記号 (M: DC500V、A: AC1500V)  
 ピン数  
 取合形状 (JJ: 両側プラグ嵌合)  
 配列記号 (C01頁参照)

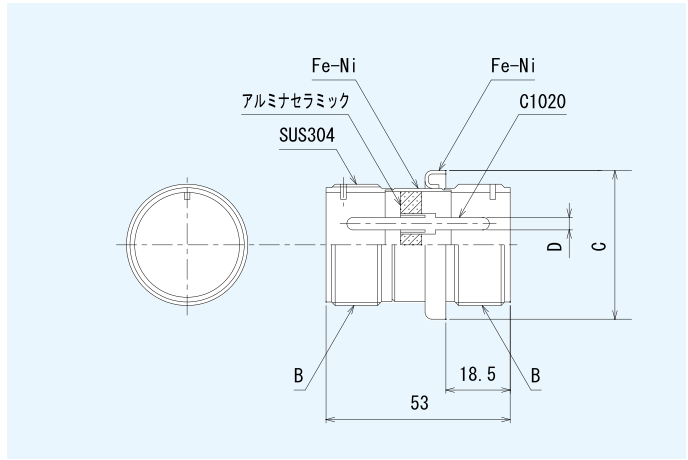
	型 式	ピン数	寸 法				耐電圧 (試験電圧)
			B	C	G	F	
標準型	CM02JJ-12S-3	2	3/4-20UNEF	φ27.1	16.5	43	DC 500 V
	CM03JJ-14S-7	3	7/8-20UNEF	φ30.3			
	CM04JJ-14S-2	4					
	CM06JJ-14S-6	6	1 1/8-18UNEF	φ36.3	18.5	53	
	CM10JJ-18-1	10					
	CM14JJ-20-27	14					
	CM19JJ-22-14	19					
	CM24JJ-24-28	24					
	CM37JJ-28-21	37					
CM48JJ-36-10	48	2 1/4-16UN	φ63.3	18.5	53	AC 1500 V	
高耐電圧型	CA02JJ-12S-3	2	3/4-20UNEF				φ27.1
	CA03JJ-14S-7	3	7/8-20UNEF				φ30.3
	CA04JJ-14S-2	4					
	CA10JJ-18-1	10	1 1/8-18UNEF				φ36.3
	CA14JJ-20-27	14	1 1/4-18UNEF				φ39.8
	CA19JJ-22-14	19	1 3/8-18UNEF				φ42.8
	CA24JJ-24-28	24	1 1/2-18UNEF				φ46.8
	CA37JJ-28-21	37	1 3/4-18UNS	φ51.3			
CA48JJ-36-10	48	2 1/4-16UN	φ63.3				

### 共通仕様

電流容量: C01頁参照	絶縁抵抗: 1000MΩ以上 (at DC500V)	気密性: 1×10 <sup>-10</sup> Pa・m <sup>3</sup> /s以下
--------------	----------------------------	---



コネクタ端子 両側プラグ嵌合(ダブル) タイプ/ #12~#0ピン



※各部位の接合は 銀ろう付による

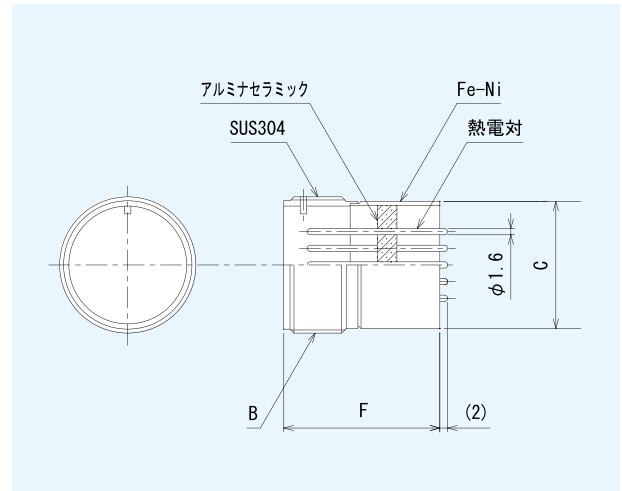
型式 ----- 例) C A 03 JJ- 22-2  
 製品分類記号 (C: コネクタ端子)  
 耐電圧記号 (A: AC1500V)  
 ピン数  
 取合形状 (JJ: 両側プラグ嵌合)  
 配列記号 (CO2頁参照)

型 式	ピン数	寸 法			耐電圧 (試験電圧)
		B	C	D	
CA04JJ-20-4	4	1 1/4-18UNEF	φ39.8	φ2.4 (#12)	AC 1500 V
CA07JJ-20-15	7				
CA08JJ-22-23	8	1 3/8-18UNEF	φ42.8		
CA19JJ-32-J19	19	2 -18UNS	φ57.4		
CA27JJ-36-J2	27	2 1/4-16UN	φ63.3	φ3.6 (#8)	
CA03JJ-22-2	3	1 3/8-18UNEF	φ42.8		
CA04JJ-24-22	4	1 1/2-18UNEF	φ46.8	φ5.7 (#4)	
CA03JJ-28-6	3	1 3/4-18UNS	φ51.3		
CA04JJ-32-17	4	2 -18UNS	φ57.4	φ9.1 (#0)	
CA04JJ-36-5	4	2 1/4-16UN	φ63.3		

共 通 仕 様

電流容量: CO2頁参照	絶縁抵抗: 1000MΩ以上 (at DC500V)	気密性: 1×10 <sup>-10</sup> Pa・m <sup>3</sup> /s以下
--------------	----------------------------	---

## コネクタ端子 片側プラグ嵌合(シングル) タイプ/ 熱電対



※各部位の接合は 銀ろう付による

型式 ----- 例) N K 19 JP- 22-14

製品分類記号 (N: 熱電対)

熱電対記号 (右表参照)

ピン数

取合形状 (JP: 片側プラグ嵌合-ストレートピン)

配列記号 (C01頁参照)

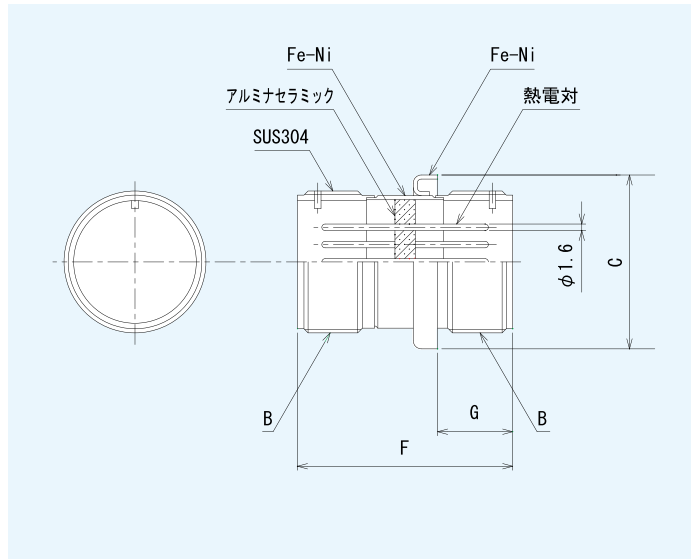
記号	熱電対	(略称)
K	クロメル-アルメル	(C/A)
T	銅-コンスタンタン	(C/C)
E	クロメル-コンスタンタン	(CR/C)

型 式	ピン数	チャン ネル数	寸 法		
			B	C	F
N□02JP-12S-3	2	1	3/4-20UNEF	φ17.0	35
N□03JP-14S-7	3	1	7/8-20UNEF	φ20.1	
N□04JP-14S-2	4	2			
N□06JP-14S-6	6	3			40
N□10JP-18-1	10	5	1 1/8-18UNEF	φ26.1	
N□14JP-20-27	14	7	1 1/4-18UNEF	φ29.6	
N□19JP-22-14	19	9	1 3/8-18UNEF	φ32.6	
N□24JP-24-28	24	12	1 1/2-18UNEF	φ36.6	
N□37JP-28-21	37	18	1 3/4-18UNS	φ41.1	
N□48JP-36-10	48	24	2 1/4-16UN	φ53.1	

### 共 通 仕 様

耐電圧 (試験電圧) : DC 500V	絶縁抵抗 : 1000MΩ以上 (at DC500V)	気密性 : 1×10 <sup>-10</sup> Pa・m <sup>3</sup> /s以下
----------------------	-----------------------------	--

## コネクタ端子 両側プラグ嵌合(ダブル) タイプ/ 熱電対



※各部位の接合は 銀ろう付による

型式 ----- 例) N K 19 JJ- 22-14  
 製品分類記号 (N: 熱電対)  
 熱電対記号 (右表参照)  
 ピン数  
 取合形状 (JJ: 両側プラグ嵌合)  
 配列記号 (C01頁参照)

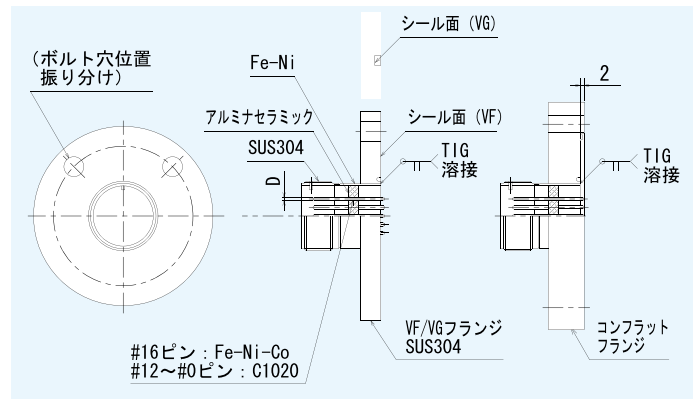
記号	熱電対	(略称)
K	クロメル-アルメル	(C/A)
T	銅-コンスタンタン	(C/C)
E	クロメル-コンスタンタン	(CR/C)

型 式	ピン数	チャン ネル数	寸 法			
				C	G	
N□02JJ-12S-3	2	1	3/4-20UNEF	φ27.1	16.5	43
N□03JJ-14S-7	3	1	7/8-20UNEF	φ30.3		
N□04JJ-14S-2	4	2				
N□06JJ-14S-6	6	3			18.5	53
N□10JJ-18-1	10	5	1 1/8-18UNEF	φ36.3		
N□14JJ-20-27	14	7	1 1/4-18UNEF	φ39.8		
N□19JJ-22-14	19	9	1 3/8-18UNEF	φ42.8		
N□24JJ-24-28	24	12	1 1/2-18UNEF	φ46.8		
N□37JJ-28-21	37	18	1 3/4-18UNS	φ51.3		
N□48JJ-36-10	48	24	2 1/4-16UN	φ63.3		

### 共 通 仕 様

耐電圧(試験電圧): DC 500 V	絶縁抵抗: 1000MΩ以上 (at DC500V)	気密性: 1×10 <sup>-10</sup> Pa・m <sup>3</sup> /s以下
---------------------	----------------------------	---

## コネクタ端子 片側プラグ嵌合(シングル)タイプ/ フランジ付



型式 -----例) C M 19 JC - 22-14 -VG40  
 例) N K 19 JP - 22-14 -CF70  
 片側プラグ嵌合(シングル)タイプ 端子型式  
 (C03~C06頁、C09頁 参照)  
 フランジ型式(下表「フランジ型式」参照)

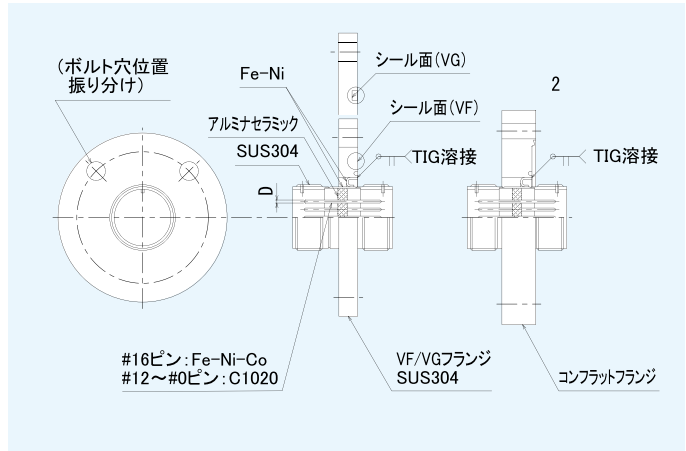
型 式	ピン数	寸 法	フランジ型式 ※1		
			VF/VGフランジ ※2		コンフラット フランジ
			平面座形 (VF)	溝形 (VG)	
□□02J□-12S-3-□□□□	2	φ1.6 (#16)	VF20	VG20	CF70
□□03J□-14S-7-□□□□	3			VG25	
□□04J□-14S-2-□□□□	4				
□□06J□-14S-6-□□□□	6		VF25	VG40	
□□10J□-18-1-□□□□	10				
□□14J□-20-27-□□□□	14				
□□19J□-22-14-□□□□	19		φ2.4 (#12)	VF40	VG50
□□24J□-24-28-□□□□	24				
□□37J□-28-21-□□□□	37	VF50		VG40	
□□48J□-36-10-□□□□	48				
CA04J□-20-4-□□□□	4				VF25
CA07J□-20-15-□□□□	7				
CA08J□-22-23-□□□□	8	VF40	VG50	CF114	
CA19J□-32-J19-□□□□	19				
CA27J□-36-J2-□□□□	27				
CA03J□-22-2-□□□□	3	φ3.6 (#8)	VF25	VG40	CF70
CA04J□-24-22-□□□□	4				
CA03J□-28-6-□□□□	3	φ5.7 (#4)	VF40	VG65	CF114
CA04J□-32-17-□□□□	4				
CA04J□-36-5-□□□□	4				

※1 溶接可能な最小径のフランジ型式を記載

※2 JIS B 2290 : 1968 準拠

共 通 仕 様	
寸法、耐電圧仕様等は 各頁参照	気密性： $1 \times 10^{-10} \text{Pa} \cdot \text{m}^3/\text{s}$ 以下

## コネクタ端子 両側プラグ嵌合(ダブル) タイプ/ フランジ付



型式 -----例) C M 19 JJ - 22-14-VG40  
 例) N K 19 JJ - 22-14-CF114  
 両側プラグ嵌合(ダブル)タイプ 端子型式  
 (C07~C08頁、C10頁参照)  
 フランジ型式(下表「フランジ型式」参照)

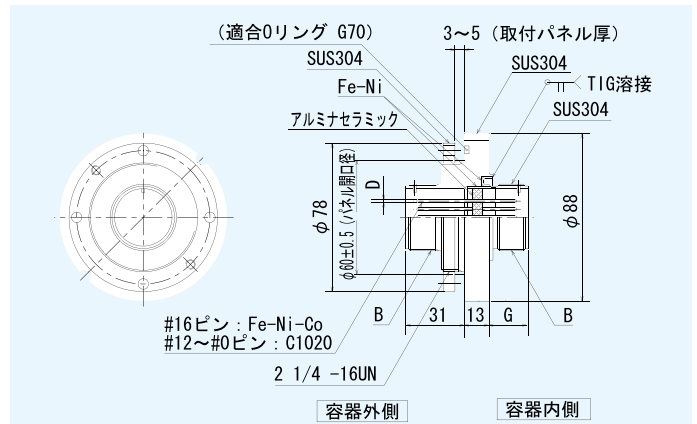
型 式	ピン数	寸法 D	フランジ型式 ※1			
			VF/VGフランジ ※2		コンフラット フランジ	
			平面座形 (VF)	溝形 (VG)		
□□02JJ-12S-3-□□□□	2	φ1.6 (#16)	VF25	VG25	CF70	
□□03JJ-14S-7-□□□□	3					
□□04JJ-14S-2-□□□□	4					
□□06JJ-14S-6-□□□□	6		VF40	VG40	CF114	
□□10JJ-18-1-□□□□	10					
□□14JJ-20-27-□□□□	14					
□□19JJ-22-14-□□□□	19					
□□24JJ-24-28-□□□□	24		VF50	VG65	CF114	
□□37JJ-28-21-□□□□	37					
□□48JJ-36-10-□□□□	48		φ2.4 (#12)	VF40	VG40	CF114
CA04JJ-20-4-□□□□	4					
CA07JJ-20-15-□□□□	7					
CA08JJ-22-23-□□□□	8					
CA19JJ-32-J19-□□□□	19	VF50		VG50		
CA27JJ-36-J2-□□□□	27					
CA03JJ-22-2-□□□□	3	VF40		VG40	CF114	
CA04JJ-24-22-□□□□	4					
CA03JJ-28-6-□□□□	3	φ5.7 (#4)	VF50	VG50		
CA04JJ-32-17-□□□□	4					
CA04JJ-36-5-□□□□	4	φ9.1 (#0)		VG65		

※1 溶接可能な最小径のフランジ型式を記載

※2 JIS B 2290:1968 準拠

共 通 仕 様	
寸法、耐電圧仕様等は 各頁参照	気密性: $1 \times 10^{-10} \text{Pa} \cdot \text{m}^3/\text{s}$ 以下

## コネクタ端子 パネル貫通タイプ



※各部品の接合は 銀ろう付による (溶接部を除く)

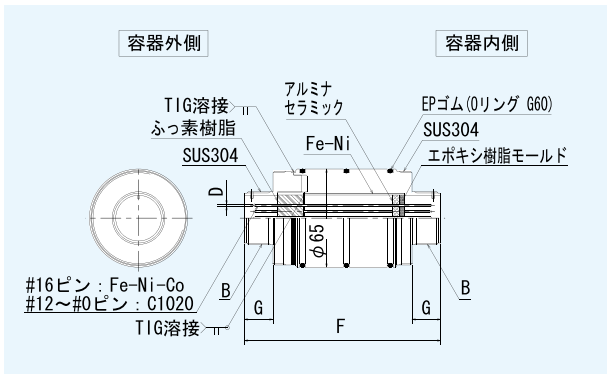
型式 ----- 例) C M 19 JJ- 22-14-PN60  
 製品分類記号 (C: コネクタ端子)  
 耐電圧記号 (M: DC500V、A: AC1500V)  
 ピン数  
 取合形状 (JJ: 両側プラグ嵌合)  
 配列記号 (CO1、CO2頁参照)  
 取付タイプ (PN: パネル貫通)

型 式 【耐電圧 (試験電圧) 仕様】		ピン数	寸 法			
標準型 【DC500V】	高耐電圧型 【AC1500V】		B	D	G	
CM02JJ-12S-3-PN60	CA02JJ-12S-3-PN60	2	3/4-20UNEF	φ1.6 (#16)	18.5	
CM03JJ-14S-7-PN60	CA03JJ-14S-7-PN60	3	7/8-20UNEF			
CM04JJ-14S-2-PN60	CA04JJ-14S-2-PN60	4				
CM06JJ-14S-6-PN60	-	6				
CM10JJ-18-1-PN60	CA10JJ-18-1-PN60	10	1 1/8-18UNEF		20.5	
CM14JJ-20-27-PN60	CA14JJ-20-27-PN60	14	1 1/4-18UNEF			
CM19JJ-22-14-PN60	CA19JJ-22-14-PN60	19	1 3/8-18UNEF			
CM24JJ-24-28-PN60	CA24JJ-24-28-PN60	24	1 1/2-18UNEF			
CM37JJ-28-21-PN60	CA37JJ-28-21-PN60	37	1 3/4-18UNS			
CM48JJ-36-10-PN60	CA48JJ-36-10-PN60	48	2 1/4-16UN			
	CA04JJ-20-4-PN60	4	1 1/4-18UNEF	φ2.4 (#12)		
	CA07JJ-20-15-PN60	7				
	CA08JJ-22-23-PN60	8				1 3/8-18UNEF
	CA19JJ-32-J19-PN60	19				
	CA27JJ-36-J2-PN60	27	2 1/4-16UN			
	CA03JJ-22-2-PN60	3	1 3/8-18UNEF	φ3.6 (#8)		
	CA04JJ-24-22-PN60	4	1 1/2-18UNEF			
	CA03JJ-28-6-PN60	3	1 3/4-18UNS	φ5.7 (#4)		
	CA04JJ-32-17-PN60	4	2-18UNS			
	CA04JJ-36-5-PN60	4	2 1/4-16UN		φ9.1 (#0)	

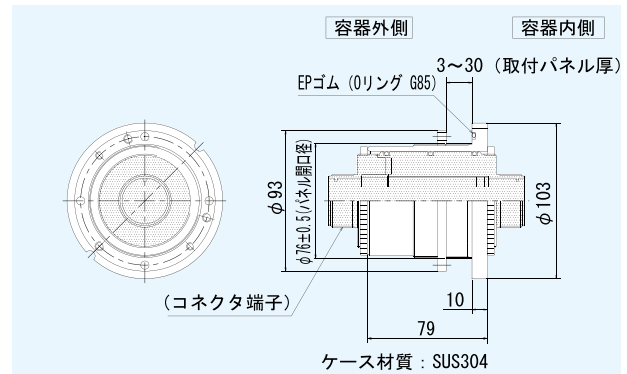
### 共 通 仕 様

電流容量: C01、C02頁 参照	絶縁抵抗: 1000MΩ以上 (at DC500V)	気密性: 1x10 <sup>-10</sup> Pa・m <sup>3</sup> /s以下
-------------------	----------------------------	---

## コネクタ端子 押し出し式 パネル貫通タイプ



※各部件の接合は 銀ろう付による  
(溶接部を除く)



型式 ----- 例) C M 19 JJ- 22-14-PS76

製品分類記号 (C : コネクタ端子)

耐電圧記号 (M : DC500V, A : AC1500V)

ピン数

取合形状 (JJ : 両側プラグ嵌合)

配列記号 (C01, C02頁参照)

取付タイプ (PS : 押し出し式 パネル貫通)

パネル貫通ケース (別売)

型式 : ZCASE-PS76

特許権者 : 独立行政法人日本原子力研究開発機構 殿

発明の名称 : 「気密アダプタ及びその交換方法」

出願番号 : 特願平10-44343

特許番号 : 第 3002966 号

型 式 【耐電圧 (試験電圧) 仕様】		ピン数	寸 法			
標準型 【DC500V】	高耐電圧型 【AC1500V】		B	D	G	F
CM02JJ-12S-3-PS76	CA02JJ-12S-3-PS76	2	3/4-20UNEF	φ1.6 (#16)	16	124
CM03JJ-14S-7-PS76	CA03JJ-14S-7-PS76	3	7/8-20UNEF			
CM04JJ-14S-2-PS76	CA04JJ-14S-2-PS76	4				
CM06JJ-14S-6-PS76	-	6				
CM10JJ-18-1-PS76	CA10JJ-18-1-PS76	10	1 1/8-18UNEF	φ2.4 (#12)	19	130
CM14JJ-20-27-PS76	CA14JJ-20-27-PS76	14	1 1/4-18UNEF			
CM19JJ-22-14-PS76	CA19JJ-22-14-PS76	19	1 3/8-18UNEF			
CM24JJ-24-28-PS76	CA24JJ-24-28-PS76	24	1 1/2-18UNEF			
CM37JJ-28-21-PS76	CA37JJ-28-21-PS76	37	1 3/4-18UNS			
CM48JJ-36-10-PS76	CA48JJ-36-10-PS76	48	2 1/4-16UN			
	CA04JJ-20-4-PS76	4	1 1/4-18UNEF			
	CA07JJ-20-15-PS76	7				
	CA08JJ-22-23-PS76	8	1 3/8-18UNEF			
	CA19JJ-32-J19-PS76	19	2 -18UNS			
	CA27JJ-36-J2-PS76	27	2 1/4-16UN			
	CA03JJ-22-2-PS76	3	1 3/8-18UNEF	φ3.6 (#8)		
	CA04JJ-24-22-PS76	4	1 1/2-18UNEF			
	CA03JJ-28-6-PS76	3	1 3/4-18UNS	φ5.7 (#4)		
CA04JJ-32-17-PS76	4	2 -18UNS				
CA04JJ-36-5-PS76	4	2 1/4-16UN	φ9.1 (#0)			

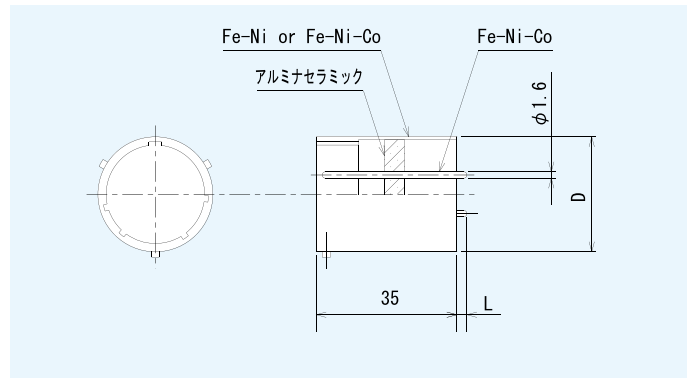
### 共 通 仕 様

電流容量 : C01、C02頁参照

絶縁抵抗 : 1000MΩ以上 (at DC500V)

気密性 :  $1 \times 10^{-10} \text{Pa} \cdot \text{m}^3/\text{s}$ 以下

## コネクタ端子 片側プラグ勘合(シングル)タイプ/Gシリーズ



※各部品の接合は 銀ろう付による

嵌合面					
構成	4P	8P	12P	19P	22P
配列記号	10-4	12-88	14-92	16-19	18-22

嵌合面			
構成	30P	38P	48P
配列記号	20-30	22-38	24-48

・嵌合面は、カタログ図左辺側

・ピンNo.は、図中のみの記載

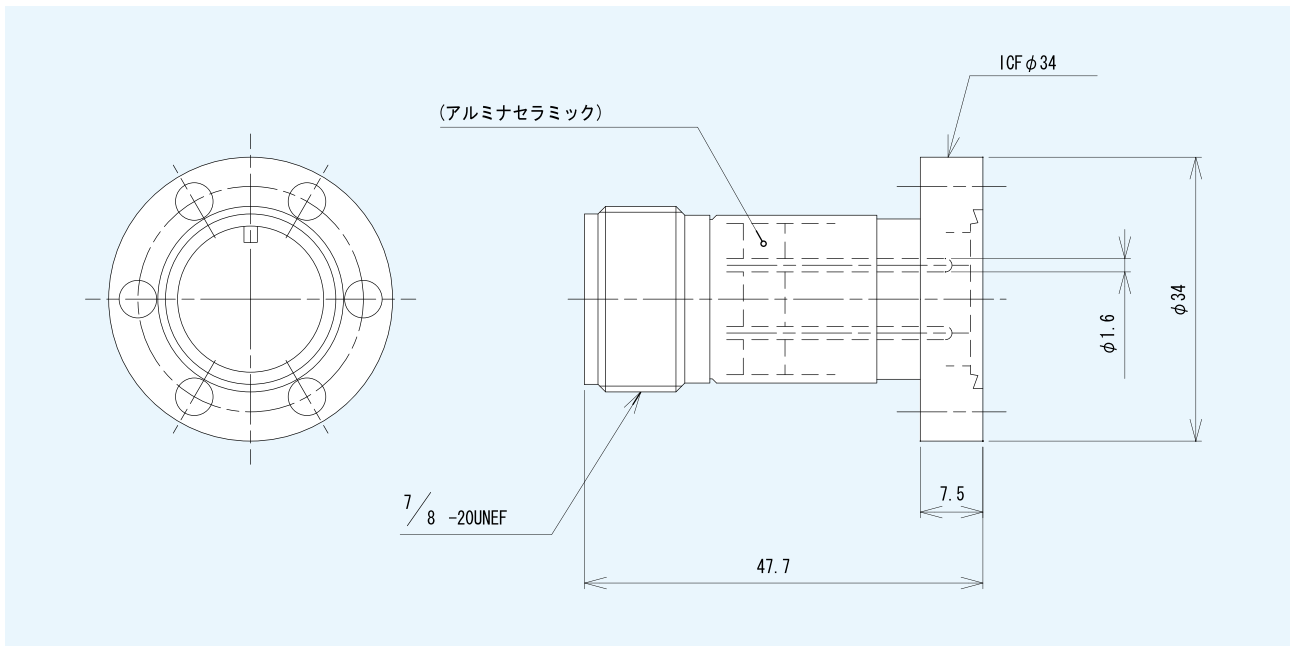
型式	ピン数	寸法		電流容量		適合プラグ(参考)
		D	L	1ピンあたり	1台あたり	
CB04JP	4	φ15.0	(2.5)	3A	12.0A	G6A10-4SNE-JG
CB08JP	8	φ19.1			24.0A	G6A12-88SNE-JG
CB12JP	12	φ22.2			36.0A	G6A14-92SNE-JG
CB19JP	19	φ25.4			49.4A	G6A16-19SNE-JG
CB22JP	22	φ28.6			57.2A	G6A18-22SNE-JG
CB30JP	30	φ31.8	(2)	3A	78.0A	G6A20-30SNE-JG
CB38JP	38	φ34.9			98.8A	G6A22-38SNE-JG
CB48JP	48	φ38.1			124.8A	G6A24-48SNE-JG

### 共通仕様

耐電圧(試験電圧) : DC 500 V	絶縁抵抗 : 1000MΩ以上 (at DC500V)	気密性 : 1×10 <sup>-10</sup> Pa・m <sup>3</sup> /s以下
----------------------	-----------------------------	--



コネクタ端子 片側プラグ嵌合(シングル)タイプ/ #16ストレートピン・熱電対 φ34コンフラットフランジ付



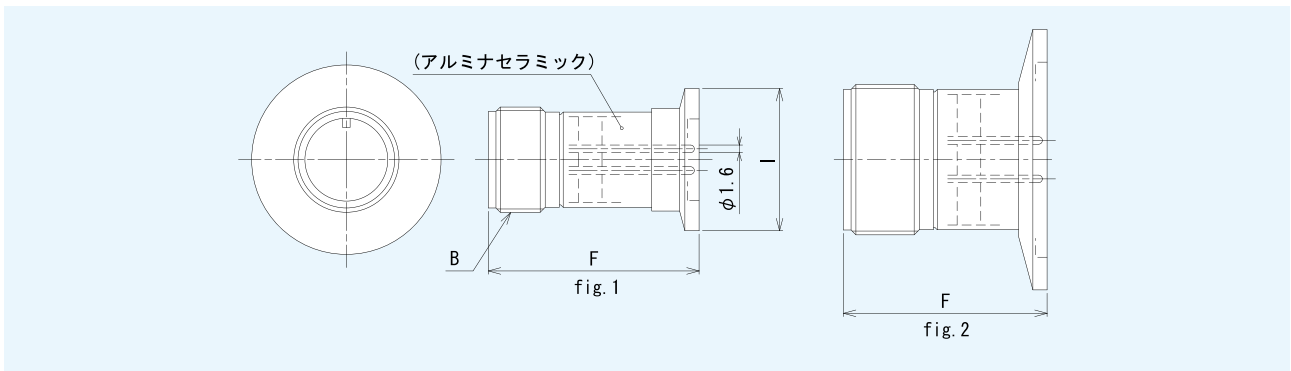
部品材質：アルミナセラミック、Fe-Ni、SUS304、他  
 接合方法：銀ろう付及びTIG溶接

型式 -----例) CM 03 JP -14S-7- CF34  
 製品分類記号 (右表参照)  
 ピン数  
 取合形状 (JP: 片側プラグ嵌合 - ストレートピン)  
 配列記号 (C01頁参照)  
 フランジ型式 (CF: コンフラットフランジ)

製品分類記号	仕様
CM	標準型
CA	高耐電圧型
NK	熱電対 クロメル-アルメル (略称: C/A)
NT	熱電対 銅-コンスタンタン (略称: C/C)
NE	熱電対 クロメル-コンスタンタン (略称: CR/C)

	型式	ピン数	チャンネル数	耐電圧 (試験電圧)	電流容量	絶縁抵抗	気密性
標準型	CM03JP-14S-7-CF34	3	/	DC 500V	C01頁参照	1000MΩ以上 (atDC500V)	1 × 10 <sup>-10</sup> Pa・m <sup>3</sup> /s以下
	CM04JP-14S-2-CF34	4					
	CM06JP-14S-6-CF34	6					
高耐電圧型	CA03JP-14S-7-CF34	3		AC1500V			
	CA04JP-14S-2-CF34	4					
熱電対	N□03JP-14S-7-CF34	3		1			
	N□04JP-14S-2-CF34	4	2				
	N□06JP-14S-6-CF34	6	3				

コネクタ端子 片側プラグ嵌合(シングル)タイプ/#16ストレートピン・熱電対 クイックカップリングフランジ付



部品材質：アルミナセラミック、Fe-Ni、SUS304、他  
 接合方法：銀ろう付及びTIG溶接

型式 -----例) CM 03 JP -14S-7- NW16  
 製品分類記号 (右表参照)  
 ピン数  
 取合形状 (JP: 片側プラグ嵌合 - ストレートピン)  
 配列記号 (C01頁参照)  
 フランジ型式 (NW: クイックカップリングフランジ)

製品分類記号	仕様
CM	標準型
CA	高耐電圧型
NK	熱電対 クロメル-アルメル (略称: C/A)
NT	熱電対 銅-コンスタンタン (略称: C/C)
NE	熱電対 クロメル-コンスタンタン (略称: CR/C)

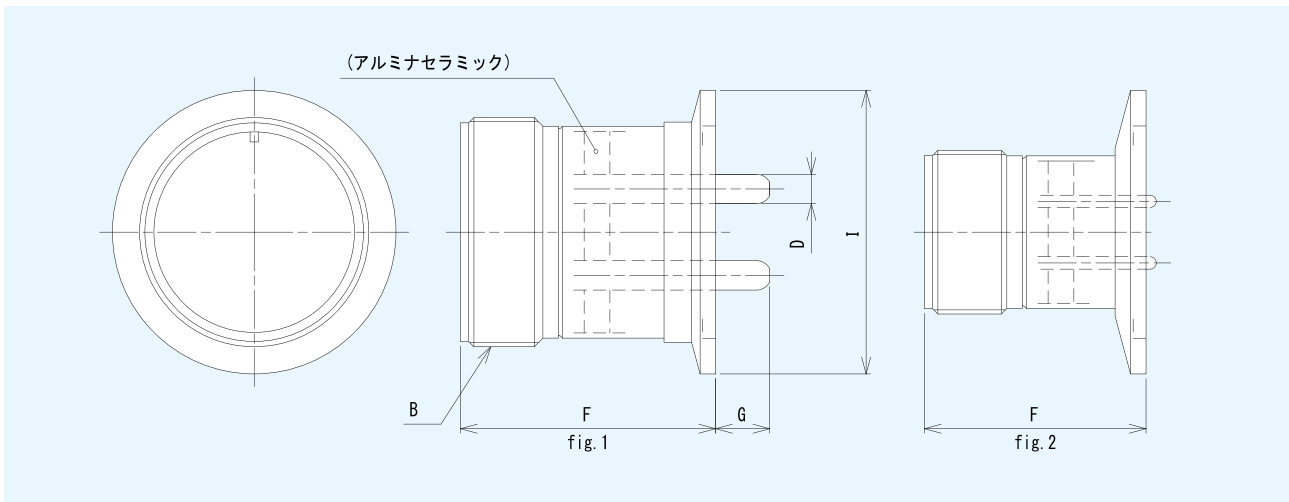
	型式	形状	ピン数	チャンネル数※1	寸法			フランジ型式※2	耐電圧 (試験電圧)			
					B	F	I					
標準型・熱電対	□□02JP-12S-3-NW16	fig. 1	2	1	3/4-20UNEF	44.5	φ30	NW16	DC 500V			
	□□03JP-14S-7-NW16		3	1								
	□□04JP-14S-2-NW16		4	2								
	□□06JP-14S-6-NW16		6	3								
	□□10JP-18- 1- NW25	10	5	1 1/8-18UNEF	49.5	φ40	NW25					
	□□14JP-20-27-NW40	fig. 2	14	7	1 1/4-18UNEF	43.0	φ55			NW40		
	□□19JP-22-14-NW40		19	9	1 3/8-18UNEF							
	□□24JP-24-28-NW40		24	12	1 1/2-18UNEF							
	□□37JP-28-21-NW40	fig. 1	37	18	1 3/4-18UNS	49.5	φ75			NW50		
□□48JP-36-10-NW50	fig. 2	48	24	2 1/4-16UN	44.5							
高耐電圧型	CA02JP-12S-3-NW16	fig. 1	2		3/4-20UNEF	44.5	φ30	NW16	AC1500V			
	CA03JP-14S-7-NW16		3							7/8-20UNEF		
	CA04JP-14S-2-NW16		4									
	CA10JP-18- 1- NW25		10								1 1/8-18UNEF	49.5
	CA14JP-20-27-NW40	fig. 2	14		1 1/4-18UNEF	43.0	φ55				NW40	
	CA19JP-22-14-NW40		19		1 3/8-18UNEF							
	CA24JP-24-28-NW40		24		1 1/2-18UNEF							
	CA37JP-28-21-NW40	fig. 1	37		18	1 3/4-18UNS	49.5			φ75	NW50	
	CA48JP-36-10-NW50	fig. 2	48		24	2 1/4-16UN	44.5					

共通仕様

電流容量： C01頁参照 ※3	絶縁抵抗： 1000MΩ以上 (at DC500V)	気密性： 1x10 <sup>-10</sup> Pa・m <sup>3</sup> /s以下
-----------------	----------------------------	---

※1 熱電対仕様 ※2 溶接可能な最小径フランジ型式を記載 ※3 標準型・高耐電圧型仕様

コネクタ端子 片側プラグ嵌合(シングル)タイプ / #12~#0ストレートピン クイックカップリングフランジ付



部品材質：アルミナセラミック、Fe-Ni、SUS304、他  
 接合方法：銀ろう付及びTIG溶接

型式 -----例) C A 07 JP -20-15- NW40  
 製品分類記号 (C:コネクタ端子)  
 耐電圧記号 (A:AC1500V)  
 ピン数  
 取合形状 (JP:片側プラグ嵌合-ストレートピン)  
 配列記号 (C02頁参照)  
 フランジ型式 (NW:クイックカップリングフランジ)

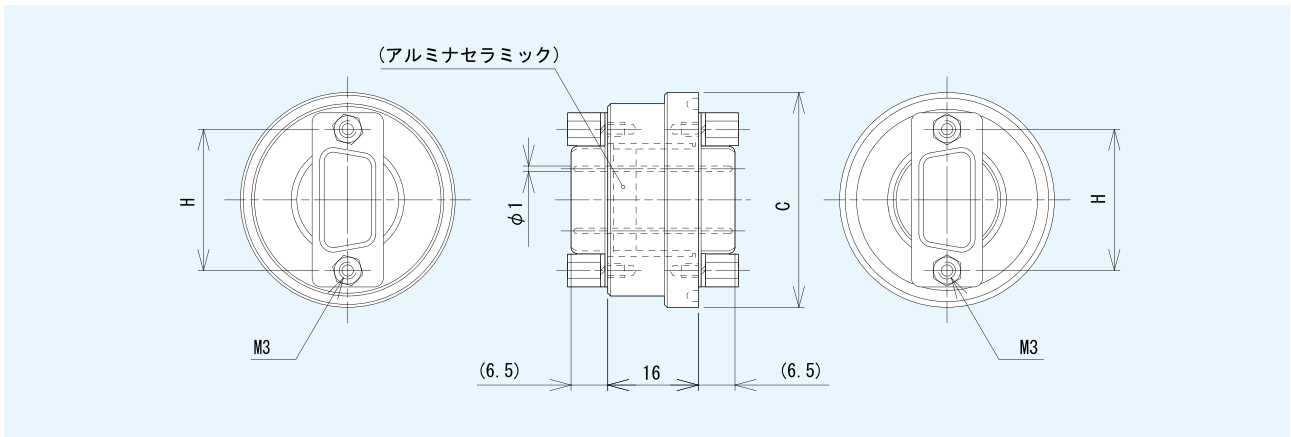
型 式	形状	ピン数	寸 法					フランジ 型式※1	耐電圧 (試験電圧)	
			B	D	F	G	I			
CA04JP-20- 4-NW40	fig.2	4	1 1/4-18UNEF	φ2.4 (#12)	43.0	(2.0)	φ55	NW40	AC 1500V	
CA07JP-20-15-NW40		7								
CA08JP-22-23-NW40		8								
CA19JP-32-J19-NW50		19	2 -18UNS		44.5	(0.5)	φ75			NW50
CA27JP-36-J2-NW50		27								
CA03JP-22-2-NW40		fig.1	3		1 3/8-18UNEF	φ3.6 (#8)	43.0			(13.0)
CA04JP-24-22-NW40	4		1 1/2-18UNEF							
CA03JP-28-6-NW40	3		1 3/4-18UNS	φ5.7 (#4)	49.5			(10.5)		
CA04JP-32-17-NW50	fig.2	4	2 -18UNS			43.0	(17.0)			φ75
CA04JP-36-5-NW50		4	2 1/4-16UN	φ9.1 (#0)	44.5			(15.5)		

共 通 仕 様

電流容量： C02頁参照	絶縁抵抗： 1000MΩ以上 (at DC500V)	気密性： 1×10 <sup>-10</sup> Pa・m <sup>3</sup> /s以下
--------------	----------------------------	---

※1 溶接可能な最小径フランジ型式を記載

## コネクタ端子 両側プラグ嵌合(ダブル)タイプ / Dsubシリーズ



部品材質：アルミナセラミック、Fe-Ni、SUS304、他  
 接合方法：銀ろう付及びTIG溶接

型式 ----- 例) CD 09 JJ  
 製品分類記号 (CD: コネクタ端子-Dsubシリーズ)  
 ピン数  
 取合形状 (JJ: 両側プラグ嵌合)

嵌合面			
構成	9P (シェルサイズ: E)	15P (シェルサイズ: A)	25P (シェルサイズ: B)

嵌合面		
構成	37P (シェルサイズ: C)	50P (シェルサイズ: D)

・嵌合面は、カタログ図左辺側      ・ピンNo.は、図中のみの記載

型式	ピン数	寸法		電流容量 1ピンあたり	適合プラグ(参考)
		C	H		
CD09JJ	9	φ38	24.99	1A	DE-9SF-N
CD15JJ	15	φ46	33.32		DA-15SF-N
CD25JJ	25	φ60	47.04		DB-25SF-N
CD37JJ	37	φ76	63.50		DC-37SF-N
CD50JJ	50	φ74	61.11		DD-50SF-N

共通仕様		
耐電圧(試験電圧): AC 200 V	絶縁抵抗: 1000MΩ以上 (at DC250V)	気密性: 1×10 <sup>-10</sup> Pa・m <sup>3</sup> /s以下